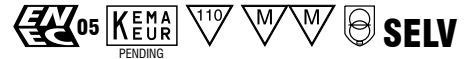


Direct current dimmable electronic drivers multivoltage-multicurrent  
Alimentatori elettronici multicorrente-multitensione regolabili in corrente continua

Made in Europe



DC MINI JOLLY DALI



DC MINI JOLLY DALI BI



LED  
LED

**Rated Voltage**  
Tensione Nominale

110 ÷ 127 V<sup>(2)</sup>  
220 ÷ 240 V

**Frequency**  
Frequenza

50...60 Hz

**AC Operation range**  
Tensione di utilizzo AC

99 ÷ 264 V

**DC Operation range**  
Tensione di utilizzo DC

176 ÷ 264 V

**Power**  
Potenza

0 ÷ 20 W

**Maximum current output ripple**  
Max. ondulazione della corrente uscita

≤ 3%<sup>(1)</sup>

**Reference Norms**  
Norme di riferimento:

EN 50172 (VDE 0108)  
EN 55015  
EN 61000-3-2  
EN 61000-3-3  
EN 61347-1  
EN 61347-2-13  
EN 61547  
EN 62384  
VDE 0710-T14

Article Articolo	Code Codice	P out W	V out DC	I out DC	n° LED max. <sup>(1)</sup>	V out max.	ta °C	tc °C	λ max. Power Factor	η max. Efficiency <sup>(1)</sup>
<b>DC MINI JOLLY DALI</b>	122403	<b>Constant current output - Uscita in corrente costante</b>					-25...+45	75	0,92 C	> 87
<b>DC MINI JOLLY DALI BI</b>	122403BI	10 (10 <sup>(2)</sup> )	43 max.	250 mA cost.	12	55				
		15 (15 <sup>(2)</sup> )	43 max.	350 mA cost.	12					
		17 (15 <sup>(2)</sup> )	43 max.	400 mA cost.	12					
		19 (15 <sup>(2)</sup> )	43 max.	450 mA cost.	10/11					
		20 (15 <sup>(2)</sup> )	40 max.	500 mA cost.	9/10					
		20 (15 <sup>(2)</sup> )	36 max.	550 mA cost.	9/10					
		20 (15 <sup>(2)</sup> )	33 max.	600 mA cost.	8/9					
		20 (15 <sup>(2)</sup> )	28 max.	700 mA cost.	6/7					
		<b>Constant voltage output - Uscita in tensione costante</b>								
		16 (15 <sup>(2)</sup> )	24 cost.	700 mA max.	-	-				

<sup>(1)</sup> Referred to V<sub>m</sub> = 230 V, 100% load - Riferito a V<sub>m</sub> = 230 V, carico 100%

**Features**

- Multi-power driver supplied with dip-switch for the selection of the output current.
- IP20 independent driver, for indoor use.
- Class II protection against electric shock for direct or indirect contact.
- Driver for built-in use (DC MINI JOLLY DALI BI).
- It can be used for lighting equipment in protection class I and II (DC MINI JOLLY DALI BI).
- IP00, creepage distances and clearances rely on the final application according to IEC/EN 60598-1 (DC MINI JOLLY DALI BI).
- Active Power Factor Corrector.
- Analogical input (NTC) for thermal sensor connection.
- Current regulation ±5 % including temperature variations.
- Input and output terminal blocks on the same side (wire cross-section up to 1,5 mm<sup>2</sup>).
- Clamping screws on primary and secondary circuits for cables with diameter: min. 3 mm - max. 8 mm.
- Protections:
  - against overheating and short circuits;
  - against mains voltage spikes;
  - against overloads.
- Thermal protection = C.5.a.
- Can be switched on and off on secondary circuit for power LED (for additional details page info15).

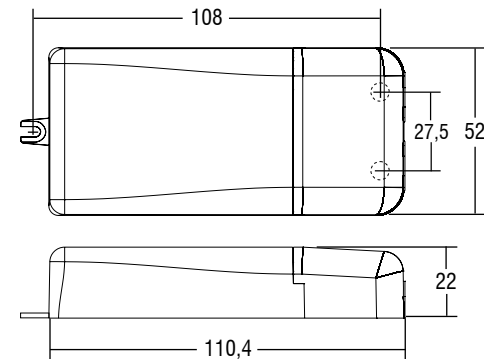
**Caratteristiche**

- Alimentatore multipotenza fornito di dip-switch per la selezione della corrente in uscita.
- Alimentatore indipendente IP20, per uso interno.
- Protetto in classe II contro le scosse elettriche per contatti diretti e indiretti.
- Alimentatore da incorporare (DC MINI JOLLY DALI BI).
- Utilizzabile per apparecchi di illuminazione in classe di protezione I e II (DC MINI JOLLY DALI BI).
- IP00, le distanze di sicurezza sono demandate all'applicazione finale, in accordo alla IEC/EN 60598-1 (DC MINI JOLLY DALI BI).
- PFC attivo.
- Entrata analogica (NTC) per connessione sensore termico.
- Corrente regolata ±5 % include variazioni di temperatura.
- Morsetti di entrata e uscita sullo stesso lato (sezione cavo fino a 1,5 mm<sup>2</sup>).
- Serracavo su primario e secondario per cavi di diametro: min. 3 mm - max. 8 mm.
- Protezioni:
  - termica e cortocircuito;
  - contro le extra-tensioni di rete;
  - contro i sovraccarichi.
- Protezione termica = C.5.a.
- Possibilità di accensione e spegnimento sul secondario per LED alimentati in corrente (per ulteriori dettagli pagina info15).

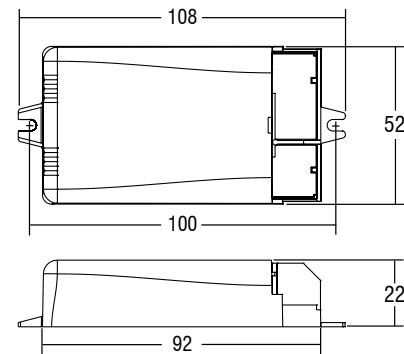




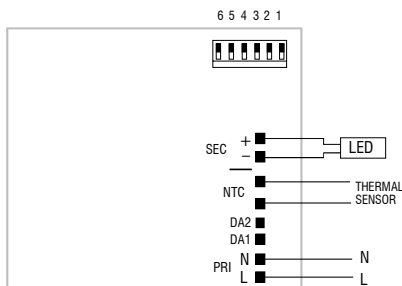
**IP 20** **SCREW FIXING** **Ø55** Weight - Peso gr. 108  
 Pcs - Pezzi 50



**BUILT-IN** **SCREW FIXING** Weight - Peso gr. 100  
 Pcs - Pezzi 50



**Wiring diagram - Schema di collegamento** (Max. LED distance on page info8 - Massima distanza LED a pagina info8)



DALI diagram - Collegamento DALI

LED  
LED

**Operation Mode**

- Features DALI dimming (0/0,5 - 100 %):
    - memory function for sets or light groups;
    - recall of stored functions;
    - compatible with standard DALI interfaces.
  - Current regulation  $\pm 5\%$  including temperature variations.
- For additional details for regulations see pages info12-14.

**Modalità di funzionamento**

- Caratteristiche della regolazione DALI (0/0,5 - 100 %):
    - funzione di memoria per scenari o gruppi luminosi;
    - richiamo di funzioni memorizzate;
    - compatibilità con interfacce DALI standard.
  - Corrente regolata  $\pm 5\%$  incluse variazioni di temperatura.
- Per ulteriori dettagli sulle regolazioni vedi pagine info12-14.