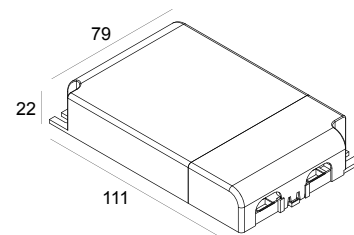


LED POWER SUPPLY MULTI-POWER DIM 9

Manual/



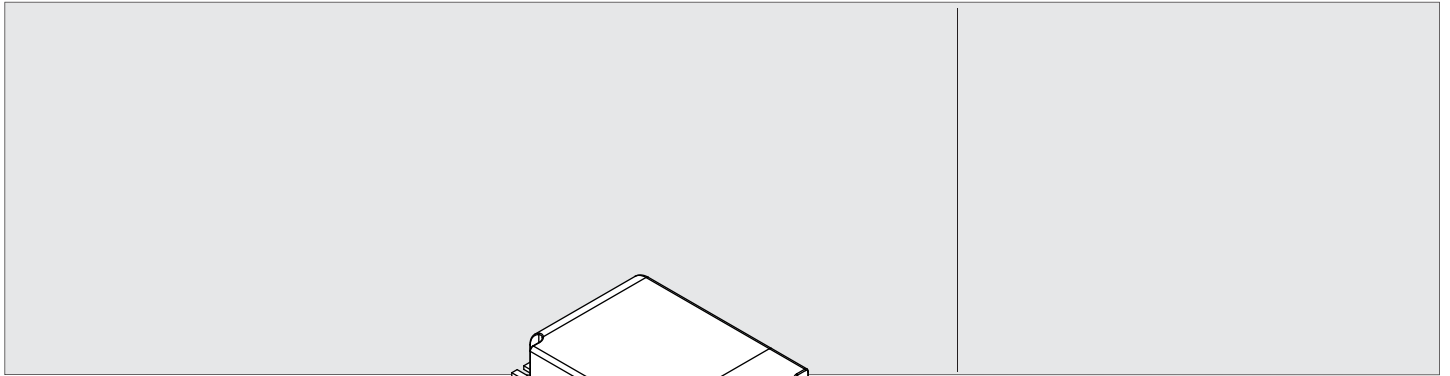
LED POWER SUPPLY MULTI-POWER DIM9 300 90 63

DIMMING BY SWITCH DIM / 1-10V / DALI
120-240V / 50-60Hz

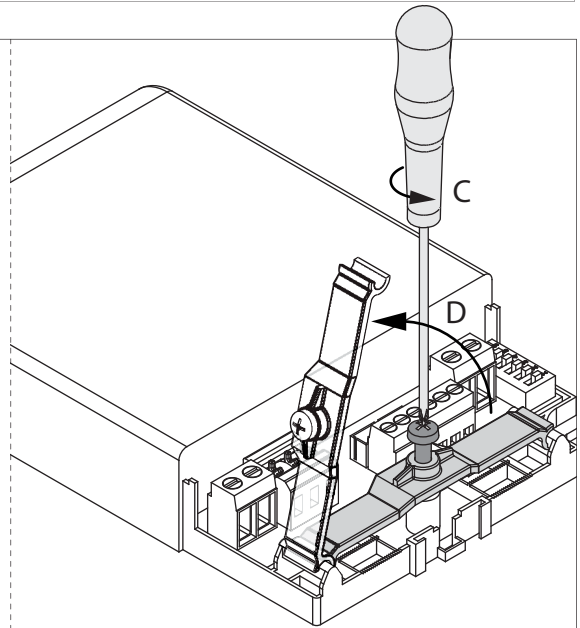
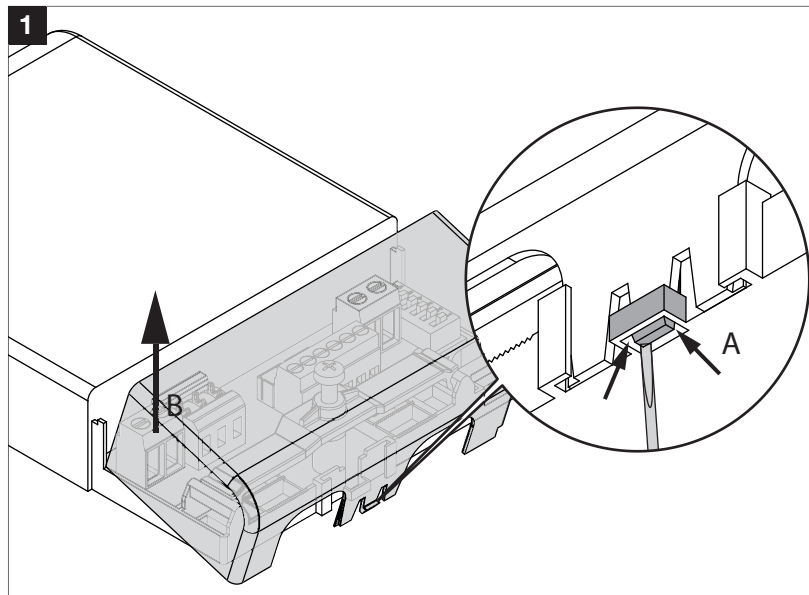
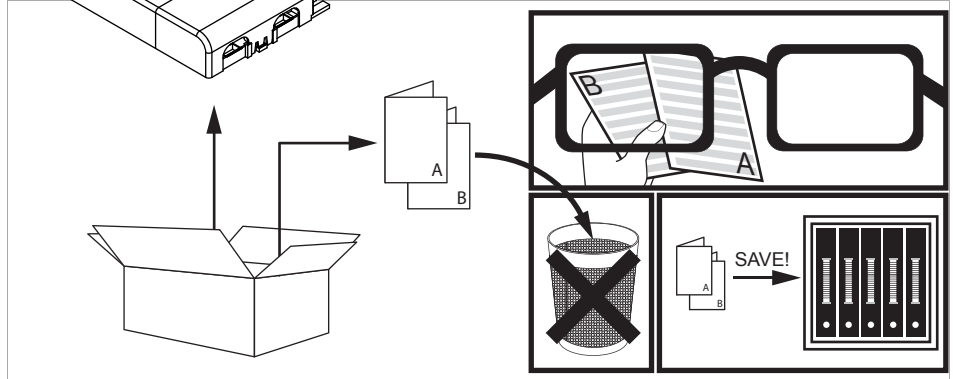
CE 0,1 IP20

CE L.L.I.B.A3
A
DEEL
PARTIE
TEIL
PART
PARTE
PARTE

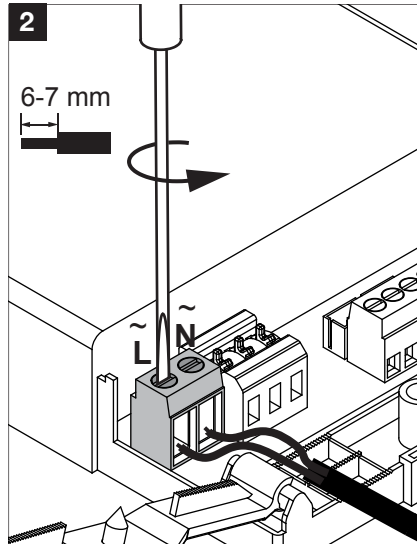
 **DELTALIGHT**[®]



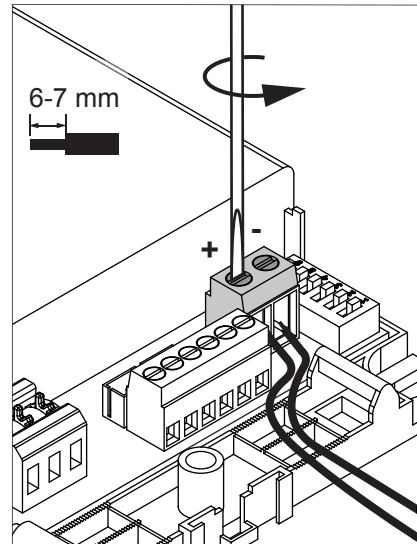
Accessory Set



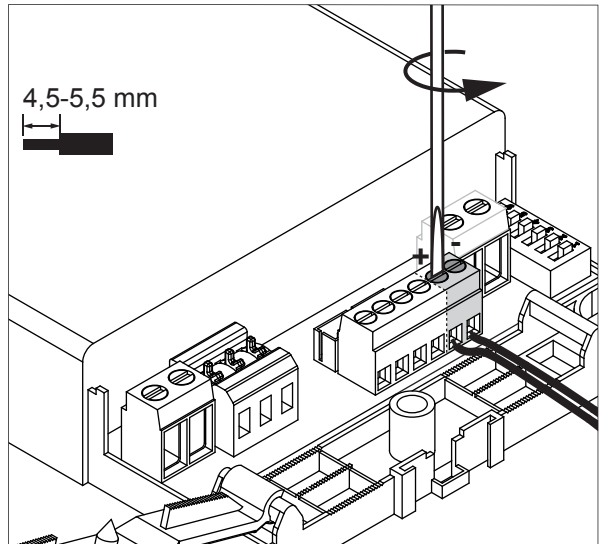
PRI



SEC



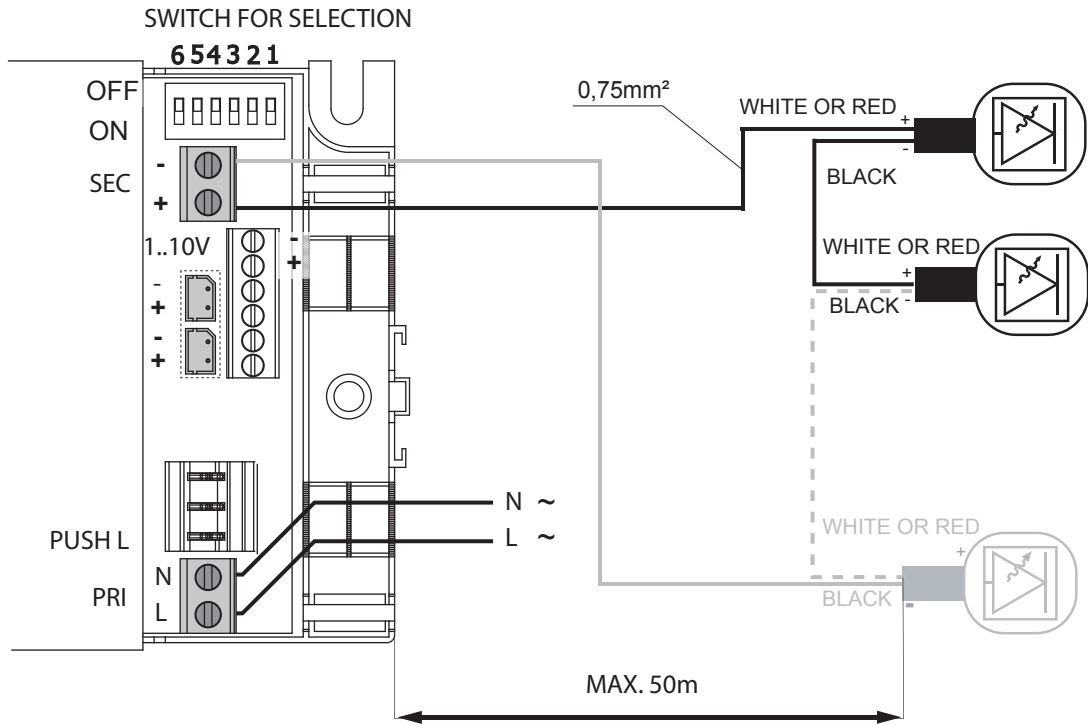
1..10V



3



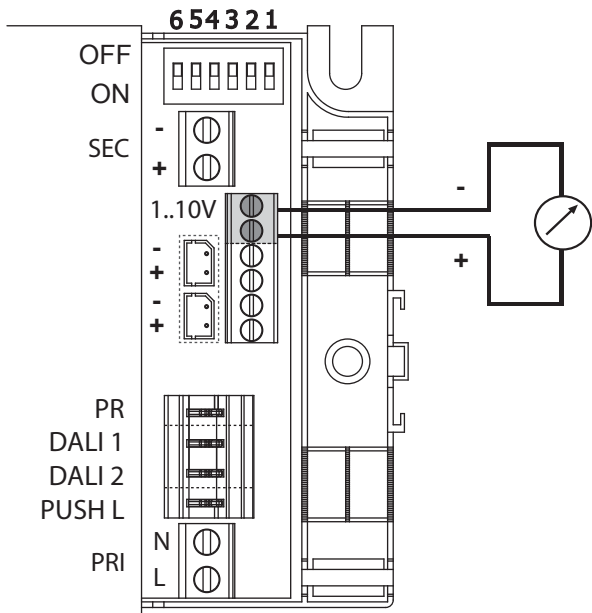
Default dimming AM+PWM: 1-25% PWM 2 kHz+25-100% AM (NO SYNC).



4

DIMMING BY ANALOG CONTROL

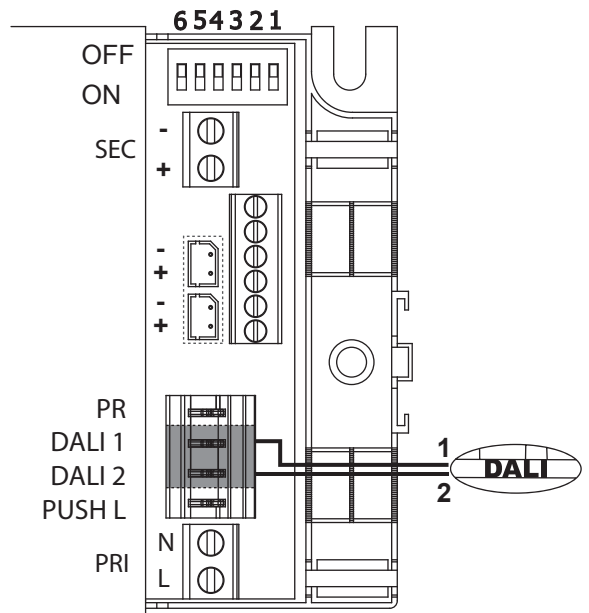
4,5-5,5 mm



5

DALI SIGNAL

8-9 mm

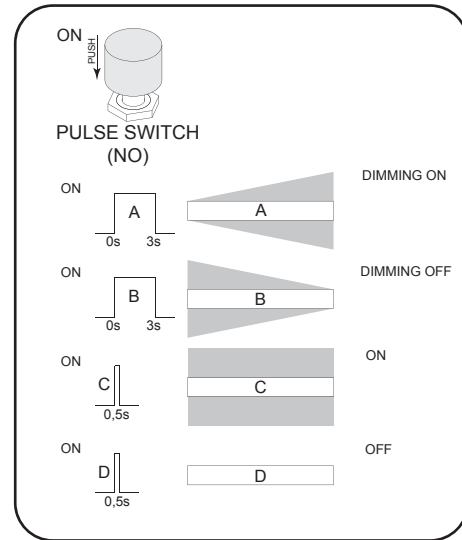
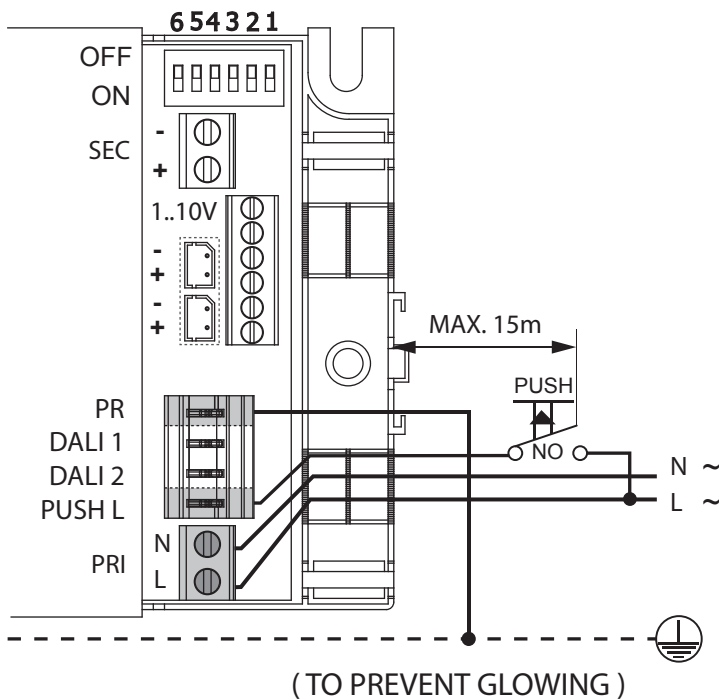


LED POWER SUPPLY MULTI-POWER DIM9

6

DIMMING BY SWITCH DIM

8-9 mm



(TO PREVENT GLOWING)

DIP SWITCH position

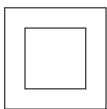
110-127V	220-240V	ta max.	SEC	6	5	4	3	2	1
25W	25W	50°C	350mA	-	-	-	-	-	-
35W	35W	50°C	500mA	ON	-	-	-	-	-
39W	39W	50°C	550mA	-	ON	-	-	-	-
40W	46W	50°C	650mA	ON	-	-	ON	-	-
40W	50W	50°C	700mA	ON	ON	-	-	-	-
40W	50W	50°C	750mA	-	ON	ON	-	-	-
40W	50W	45°C	850mA	ON	-	-	-	ON	-
40W	50W	45°C	900mA	ON	ON	ON	-	-	-
40W	50W	45°C	1050mA	ON	ON	ON	ON	-	-
40W	50W	45°C	48V	ON	ON	ON	ON	-	ON



IP 20



Correcte verwijdering van dit product (Elektrische & elektronische afvalapparatuur)
 Comment éliminer ce produit (Déchets d'équipements électriques et électroniques)
 Korrekte Entsorgung dieses Produkts (Elektromüll)
 Correct disposal of this product (Waste electrical & electronical equipment)
 Eliminación correcta de este producto (Material eléctrico y electrónico de descarte)
 Corretto smaltimento del prodotto (Rifiuti elettrici ed elettronici)



Goederen zijn dubbel geïsoleerd - geen aarding nodig
 Les produits ont une isolation double et ne peuvent pas être mis à la terre
 Güter sind doppelt isoliert und müssen nicht geerdet werden
 Goods have double insulation and must not be grounded
 Los productos tienen un aislamiento doble y no se pueden conectar a tierra
 I prodotti possiedono un doppio isolamento e non devono essere collegati a terra

IP20

Beschermd tegen vaste voorwerpen die groter zijn dan 12 mm
 Protégé contre les objets solides de plus de 12 mm
 Geschützt gegen Festkörper größer als 12 mm
 Protected against solid objects greater than 12 mm
 Protegido contra objetos sólidos superiores a 12 mm
 Protetto contro oggetti solidi più grandi di 12 mm