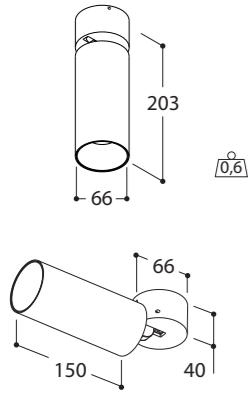


Name	FUNNEL ELBOW 150 CI	
Reference		
479626	FUNNEL ELBOW 150 CI 2700 MAINS DIMM	TEXT BLACK
479647	FUNNEL ELBOW 150 CI 2700 MAINS DIMM	TEXT WHITE
479686	FUNNEL ELBOW 150 CI 2700 MAINS DIMM	TEXT BLACK + GOLD
479682	FUNNEL ELBOW 150 CI 2700 MAINS DIMM	TEXT WHITE + GOLD
479636	FUNNEL ELBOW 150 CI 3000 MAINS DIMM	TEXT BLACK
479657	FUNNEL ELBOW 150 CI 3000 MAINS DIMM	TEXT WHITE
479696	FUNNEL ELBOW 150 CI 3000 MAINS DIMM	TEXT BLACK + GOLD
479692	FUNNEL ELBOW 150 CI 3000 MAINS DIMM	TEXT WHITE + GOLD
479646	FUNNEL ELBOW 150 CI 4000 MAINS DIMM	TEXT BLACK
479667	FUNNEL ELBOW 150 CI 4000 MAINS DIMM	TEXT WHITE
479676	FUNNEL ELBOW 150 CI 4000 MAINS DIMM	TEXT BLACK + GOLD
479672	FUNNEL ELBOW 150 CI 4000 MAINS DIMM	TEXT WHITE + GOLD



Specifications	
Safe distance to object	☰ - 0,1m - ☷
Lamp type	LUXEON M
CCT	2700K / 3000K / 4000K
Luminous flux	2700K: 755lm / 3000K: 810lm / 4000K: 905lm
Power	11,2 W
Current	
Voltage	230V 50-60Hz AC
Symbol	⚡
Gear	Converter incorporated
IP / Class	⊕ IP20
Application	⚡ Wall or ceiling mounted
Orientability	90° tilting
Dimmability	mains dimmable RC (via dimlist type O)
Beamangle	36°
CRI	90
SDCM	3
Weight	⚖ 0,6



**NL** Installatie- en onderhoudsrichtlijnen m.b.t. de fabrieksgarantie.  
 1. De plaatsing, de aansluiting en het uittesten van dit toestel dient steeds te gebeuren door een erkend elektro-installeur.  
 2. Dit toestel moet geïnstalleerd, verbonden en getest worden volgens de nationaal geldende reglementen op elektrische installaties.  
 3. De technische bijsluiter dient te worden beschouwd als een onderdeel van de algemene verkoopsvoorwaarden van TAL nv.  
 4. De elektro-installeur is verantwoordelijk voor het gebruik van compatibele voorschakelapparatuur die voldoen aan de geldende IEC normen.  
 5. Reinig het toestel enkel met een zachte en lichtvochtige doek zonder reinigingsmiddel.  
 6. Schakel altijd eerst de elektriciteit uit alvorens het toestel te plaatsen en te installeren.

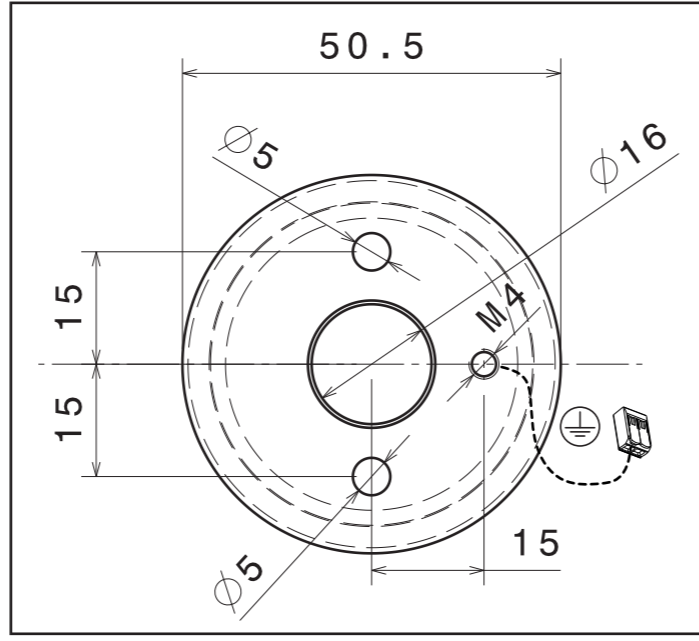
**EN** Installation and maintenance instructions regarding the manufacturer's warranty.  
 1. Installation, connection and testing of this product must always be performed by a certified electrician.  
 2. This product must be installed, connected and tested in accordance with the applicable national regulations for electrical installations.  
 3. The technical manual must be regarded as part of the general sales conditions of TAL nv.  
 4. The electrical installer is responsible for the use of compatible control gear that meets the applicable IEC standards.  
 5. Only clean the device with a soft and slightly moist cloth without detergent.  
 6. Always switch off the electricity supply before installing and connecting the product.

**DE** Installations- und Wartungsanweisungen bezüglich der Herstellergarantie.  
 1. Installation, Anschluß und Prüfung dieses Geräts soll nur von einem anerkannten Elektriker ausgeführt werden.  
 2. Dieses Gerät soll in Übereinstimmung mit den nationalen geltenden Vorschriften für Elektroinstallationen installiert, angeschlossen und geprüft werden.  
 3. Die technische Anleitung muß als Teil der allgemeinen Verkaufsbedingungen von TAL nv betrachtet werden.  
 4. Der Elektroinstallateur ist verantwortlich für die Verwendung von kompatiblen Betriebsgeräten, die den geltenden IEC-Normen entsprechen.  
 5. Reinigen Sie das Gerät nur mit einem weichen und leicht feuchten Tuch ohne Reinigungsmittel.  
 6. Schalten Sie den Strom immer aus, bevor Sie das Gerät installieren und anschließen.

**FR** Instructions d'installation et d'entretien concernant la garantie du fabricant.  
 1. L'installation, la connexion et les essais de cet appareil doivent toujours être effectués par un électricien reconnu.  
 2. Cet appareil doit être installé, raccordé et testé conformément aux réglementations nationales pour les installations électriques.  
 3. La notice technique doit être considérée comme faisant partie des conditions générales de vente de TAL SA.  
 4. L'installateur électrique est responsable de l'utilisation d'un équipement de contrôle compatible qui satisfait aux normes CEI applicables.  
 5. Nettoyez l'appareil uniquement avec un chiffon doux et légèrement humide sans détergent.  
 6. Éteignez toujours l'électricité avant d'installer et de connecter l'appareil.

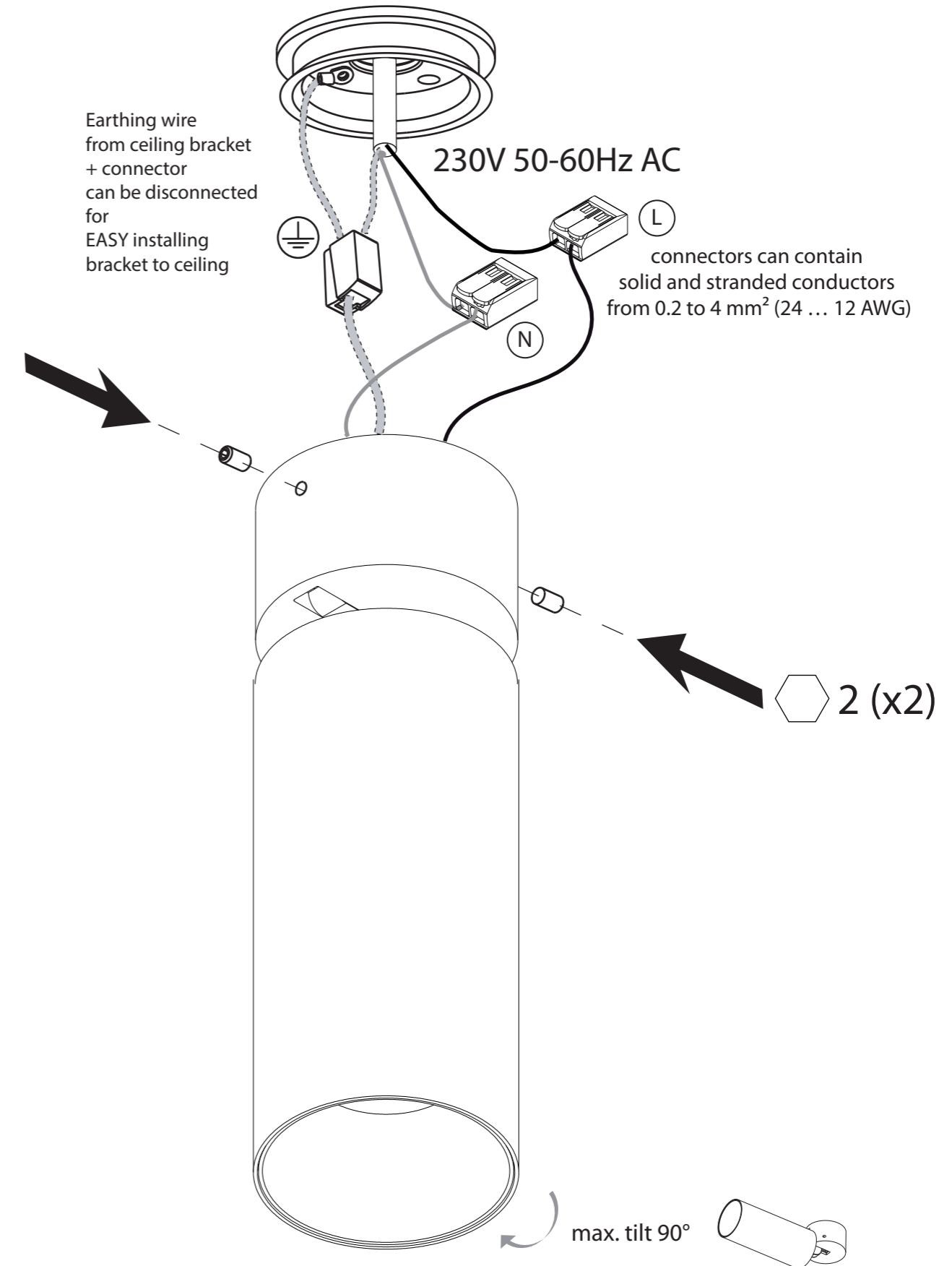
Installation

① Use base drill pattern on wall or ceiling



② Fix base to ceiling and make connection with power supply  
LEAVE UNSWITCHED

③ Turn on the mains power supply



**!** ALWAYS DISCONNECT MAINS POWER SUPPLY FROM CONVERTER BEFORE SWITCHING "ON" LED LUMINAIRES TO PREVENT HOT PLUGGING ISSUES