



MASTER VALUE LEDs pot LV



MASTER LED spot VLE D 5.8-35W MR16 927 36D

De Philips MASTER VALUE MR16 is de nieuwe serie laagspanningshalogeen MR16-
vervangers (12 VAC). De serie maakt niet alleen gebruik van de door Philips
gepatenteerde oplossing die uitwisselbaarheid met een brede selectie van
transformatoren (12 V) garandeert, maar levert ook een hoge bundelintensiteit die
overeenkomt met de traditionele Philips MR16-halogeenlampen van 50W. De
Philips MASTER Value LED MR16 garandeert bovendien 100% compatibiliteit aan de
achterzijde van de lamp met een perfecte MR16-aansluiting zoals die van MR16-
halogeenlampen. De MASTER LEDspot MR16-lamp levert een warme, op halogeen
of gloeilamp lijkend licht, die hem ideaal maakt voor accent- en algemene
verlichting in de horeca. Hij is in het bijzonder geschikt voor openbare ruimtes zoals
recepties, lobby's, gangen, trappenhuis en toiletten, waar het licht altijd aan is. De
robuust ontworpen MASTER LEDspot biedt keuze uit diverse bundelhoeken voor
een duidelijk gedefinieerde bundelspreiding. De bundel bevat geen UV of IR licht
waardoor hij bruikbaar is voor het verlichten van warmtegevoelige objecten
(levensmiddelen, organische materialen, schilderijen, enz.). De innovatieve actieve
koeltechnologie resulteert in maximale prestaties van de lamp.

Waarschuwingen en veiligheid

- Geschikt voor omgevingstemperaturen van -20°C tot 45°C.
- Toe te passen in droge of vochtige ruimten en in de meeste open armaturen waarin de lamphouders voldoende vrije ruimte hebben. Minimaal 10 mm.
- Niet te gebruiken in noodverlichtings- of vluchtwegarmaturen.

Product gegevens

| Algemene informatie | | Conform EU RoHS-richtlijn | |
|---------------------|-----------------|----------------------------|---------|
| Lampvoet | GU5.3 [GU5.3] | | Ja |
| CE-markering | Ja | Nominale levensduur (nom.) | 25000 h |
| | | Schakelcyclus | 50000 |

MASTER VALUE LEDspot LV

| | |
|--------------------------------|--------------|
| Meetreferentie van lichtstroom | Narrow Cone |
| Laag | MASTER Value |

Eisen aan armatuurontwerp

| | |
|---|-----------------------|
| Kleurcode | 927 [CCT van 2700 K] |
| Bundelhoek (nom.) | 36 ° |
| Lichtstroom (nom.) | 450 lm |
| Lichtsterkte (nom.) | 1300 cd |
| Kleuraanduiding | Warmwit (WW) |
| Gecorreleerde kleurtemperatuur (nom.) | 2700 K |
| Lichtrendement (gespec.) (nom.) | 77 lm/W |
| Kleurconsistentie | <6 |
| Kleurweergave-index (nom.) | 90 |
| LLMF bij einde nominale levensduur (nom.) | 70 % |
| Lichtstroom in conus van 90° (nom.) | 450 lm |

Bedrijfs- en elektrische gegevens

| | |
|--|--------------------|
| Ingangsfrequentie | - Hz |
| Power (Rated) (Nom) | 5,8 W |
| Lampstroom (nom.) | 510 mA |
| Overeenkomstig vermogen | 35 W |
| Opstarttijd (nom.) | 0,5 s |
| Opwarmtijd tot 60% lichtopbrengst (nom.) | 0.5 s |
| Arbeidsfactor (nom.) | 0.7 |
| Spanning (nom.) | ac electronic 12 V |

Temperatuur

| | |
|-----------------------------|-------|
| T-behuizing maximaal (nom.) | 85 °C |
|-----------------------------|-------|

Regelsystemen en dimmers

| | |
|---------|-------------------------------|
| Dimbaar | Alleen met specifieke dimmers |
|---------|-------------------------------|

Mechanische eigenschappen en behuizing

| | |
|----------|------------------------|
| Lampvorm | MR16 [MR 16inch/50mm] |
|----------|------------------------|

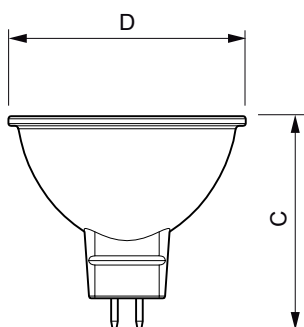
Goedkeuring en toepassing

| | |
|---------------------------------|--------|
| Energie-efficiëntieklasse | G |
| Geschikt voor accentverlichting | Yes |
| Energieverbruik kWh/1.000 uur | 6 kWh |
| EPREL-registratienummer | 453173 |

Productgegevens

| | |
|----------------------------------|--|
| Volledige productcode | 871951430718600 |
| Productnaam voor bestelling | MASTER LED spot VLE D 5.8-35W MR16 927 36D |
| EAN/UPC - Product | 8719514307186 |
| Bestelcode | 30718600 |
| Lokale code | 30718600 |
| Numerator - Aantal per pak | 1 |
| Numerator - Dozen per buitendoos | 10 |
| SAP-materiaal | 929002492502 |
| Net Weight (Piece) | 0,045 kg |

Maatschets

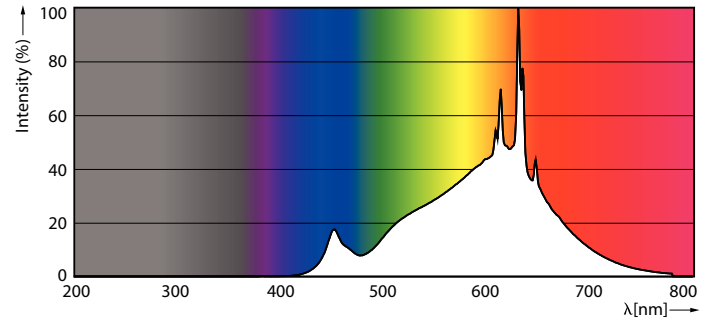
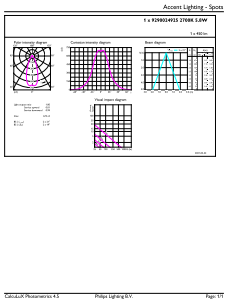


MASTER LED spot VLE D 5.8-35W MR16 927 36D

| Product | D | C |
|--|---------|---------|
| MASTER LED spot VLE D 5.8-35W MR16 927 36D | 50,5 mm | 45,5 mm |

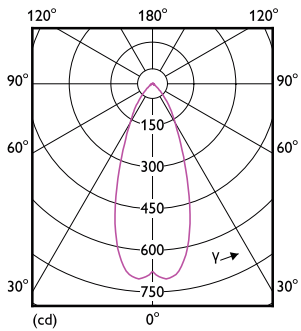
MASTER VALUE LEDspot LV

Fotometrische gegevens



LEDspots MAS 5,8W MR16 GU5,3 927 36D

LEDspots MAS 5,8W MR16 GU5,3 927 36D



LEDspots MAS 5,8W MR16 GU5,3 927 36D

Levensduur



Life Expectancy Diagram



Lumen Maintenance Diagram

MASTER VALUE LEDspot LV

