



MASTER VALUE LEDs pot LV



MASTER LED spot VLE D 5.8-35W MR16 930 36D

De Philips MASTER VALUE MR16 is de nieuwe serie laagspanningshalogeen MR16-
vervangers (12 VAC). De serie maakt niet alleen gebruik van de door Philips
gepatenteerde oplossing die uitwisselbaarheid met een brede selectie van
transformatoren (12 V) garandeert, maar levert ook een hoge bundelintensiteit die
overeenkomt met de traditionele Philips MR16-halogeenlampen van 50W. De
Philips MASTER Value LED MR16 garandeert bovendien 100% compatibiliteit aan de
achterzijde van de lamp met een perfecte MR16-aansluiting zoals die van MR16-
halogeenlampen. De MASTER LEDspot MR16-lamp levert een warme, op halogeen
of gloeilamp lijkend licht, die hem ideaal maakt voor accent- en algemene
verlichting in de horeca. Hij is in het bijzonder geschikt voor openbare ruimtes zoals
recepties, lobby's, gangen, trappenhuis en toiletten, waar het licht altijd aan is. De
robuust ontworpen MASTER LEDspot biedt keuze uit diverse bundelhoeken voor
een duidelijk gedefinieerde bundelspreiding. De bundel bevat geen UV of IR licht
waardoor hij bruikbaar is voor het verlichten van warmtegevoelige objecten
(levensmiddelen, organische materialen, schilderijen, enz.). De innovatieve actieve
koeltechnologie resulteert in maximale prestaties van de lamp.

Waarschuwingen en veiligheid

- Geschikt voor omgevingstemperaturen van -20°C tot 45°C.
- Toe te passen in droge of vochtige ruimten en in de meeste open armaturen waarin de lamphouders voldoende vrije ruimte hebben. Minimaal 10 mm.
- Niet te gebruiken in noodverlichtings- of vluchtwegarmaturen.

Product gegevens

Algemene informatie		Conform EU RoHS-richtlijn	
Lampvoet	GU5.3 [GU5.3]		Ja
CE-markering	Ja	Nominale levensduur (nom.)	25000 h
		Schakelcyclus	50000

MASTER VALUE LEDspot LV

Meetreferentie van lichtstroom	Narrow Cone
Laag	MASTER Value

Eisen aan armatuurontwerp

Kleurcode	930 [CCT of 3000K]
Bundelhoek (nom.)	36°
Lichtstroom (nom.)	460 lm
Lichtsterkte (nom.)	1300 cd
Kleuraanduiding	Wit (WH)
Gecorreleerde kleurtemperatuur (nom.)	3000 K
Lichtrendement (gespec.) (nom.)	79 lm/W
Kleurconsistentie	<6
Kleurweergave-index (nom.)	90
LLMF bij einde nominale levensduur (nom.)	70 %
Lichtstroom in conus van 90° (nom.)	460 lm

Bedrijfs- en elektrische gegevens

Ingangsfrequentie	- Hz
Power (Rated) (Nom)	5,8 W
Lampstroom (nom.)	510 mA
Overeenkomstig vermogen	35 W
Opstarttijd (nom.)	0,5 s
Opwarmtijd tot 60% lichtopbrengst (nom.)	0,5 s
Arbeidsfactor (nom.)	0,7
Spanning (nom.)	ac electronic 12 V

Temperatuur

T-behuizing maximaal (nom.)	85 °C
-----------------------------	-------

Regelsystemen en dimmers

Dimbaar	Alleen met specifieke dimmers
---------	-------------------------------

Mechanische eigenschappen en behuizing

Lampvorm	MR16 [MR 16inch/50mm]
----------	------------------------

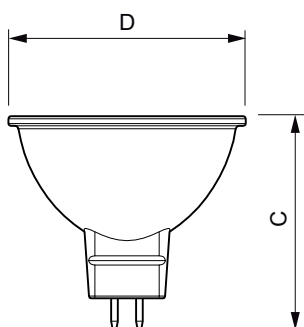
Goedkeuring en toepassing

Energie-efficiëntieklasse	F
Geschikt voor accentverlichting	Yes
Energieverbruik kWh/1.000 uur	6 kWh
EPREL-registratienummer	453174

Productgegevens

Volledige productcode	871951430720900
Productnaam voor bestelling	MASTER LED spot VLE D 5.8-35W MR16 930 36D
EAN/UPC - Product	8719514307209
Bestelcode	30720900
Lokale code	30720900
Numerator - Aantal per pak	1
Numerator - Dozen per buitendoos	10
SAP-materiaal	929002492602
Net Weight (Piece)	0,045 kg

Maatschets

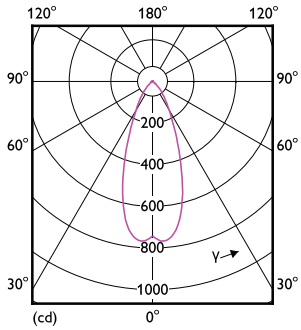


MASTER LED spot VLE D 5.8-35W MR16 930 36D

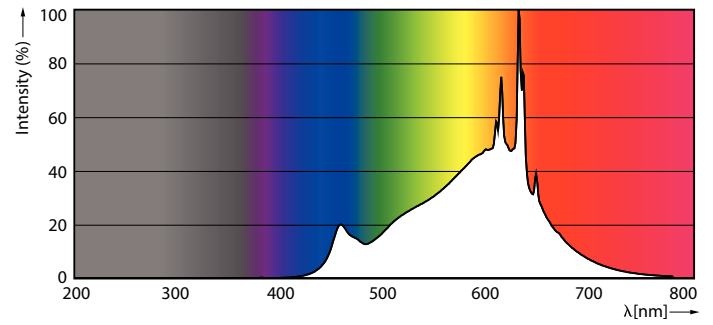
Product	D	C
MASTER LED spot VLE D 5.8-35W MR16 930 36D	50,5 mm	45,5 mm

MASTER VALUE LEDspot LV

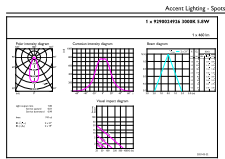
Fotometrische gegevens



LEDspots MAS 5,8W MR16 GU5,3 930 36D



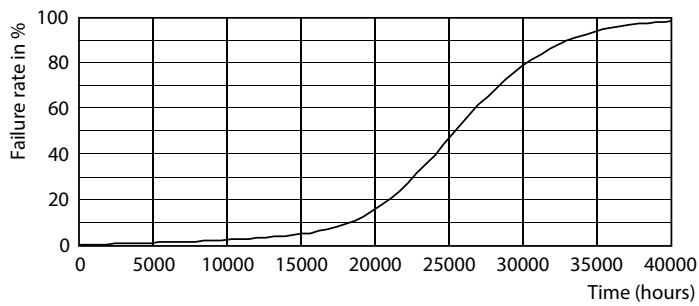
LEDspots MAS 5,8W MR16 GU5,3 930 36D



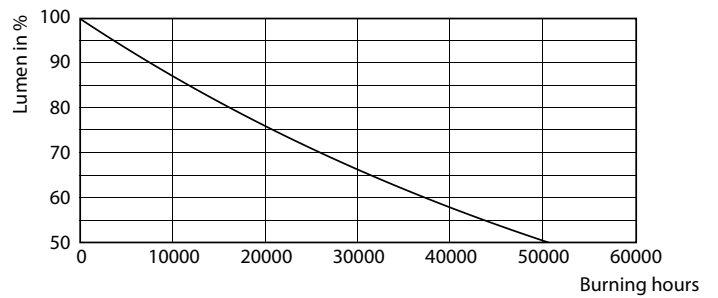
Productnummer 11 11111111 11111111 11111111

LEDspots MAS 5,8W MR16 GU5,3 930 36D

Levensduur



Life Expectancy Diagram



Lumen Maintenance Diagram

MASTER VALUE LEDspot LV

