



# Lampes MASTER Value LEDspot GU4 et GU5,3 DIM

## MASTER LED SPOT VLE D 7.5-50W MR16 927 36D

Avec les MASTER LEDspot GU5.3 12V, il n'a jamais été aussi facile de concilier économies d'énergie et qualité de lumière ! Les lampes MASTER LEDspot GU5.3 12V sont compatibles avec 99% des transformateurs du marché et sont disponibles en deux faisceaux 15° et 24° pour répondre à de nombreuses applications. La MASTER LEDspot GU4 3W 12V est destinée à l'éclairage d'accentuation d'objets à faible distance (ex. vitrines de bijouteries).

### Mises en garde et sécurité

- Operating temperature range is between -20° C and 45° C ambient
- Only to apply in dry or damp locations and most of open fixtures with lamp-holders that offer sufficient space (10 mm free air space)
- Not intended for use with emergency light fixtures or exit lights

### Données du produit

Caractéristiques générales	
Culot	GU5.3 [ GU5.3]
Marquage CE	Oui
Conforme à la directive RoHS UE	Oui
Durée de vie nominale (nom.)	25000 h
Cycle d'allumage	50000
Référence de mesure du flux	Narrow Cone
Niveau	MASTER Value

Photométries et colorimétries	
Code couleur	927 [ CCT de 2 700 K]
Angle d'émission du faisceau (nom.)	36 °
Flux lumineux (nom.)	621 lm
Intensité lumineuse (nom.)	1600 cd
Couleur	Blanc chaud (WW)
Température de couleur proximale (nom.)	2700 K
Efficacité lumineuse (valeur nominale)	82 lm/W
Variation des coordonnées trichromatiques en fonction du temps de fonctionnement	<6

## Lampes MASTER Value LEDspot GU4 et GU5,3 DIM

Indice de rendu des couleurs (nom.)	90
LLMF à la fin de la durée de vie nominale (nom.)	70 %
Flux lumineux dans un cône à 90 ° (nominal)	621 lm

### Caractéristiques électriques

Fréquence d'entrée	- Hz
Puissance (valeur nominale)	7,5 W
Courant lampe (nom.)	660 mA
Puissance équivalente	50 W
Heure de démarrage (nom.)	0,5 s
Temps de chauffage à 60 % du flux lumineux (nom.)	0,5 s
Facteur de puissance (nom.)	0,7
Tension (nom.)	ac electronic 12 V

### Températures

Température maximale du boîtier (nom.)	95 °C
--	-------

### Gestion et gradation

avec gradation	Uniquement avec certains variateurs
----------------	-------------------------------------

### Matériaux et finitions

Forme de l'ampoule	MR16 [ 2inch/50mm]
--------------------	--------------------

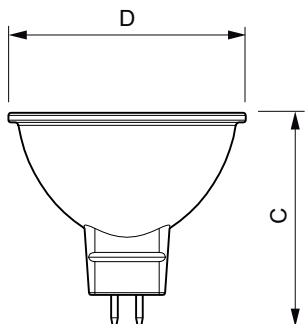
### Normes et recommandations

Classe d'efficacité énergétique	F
Adapté à l'éclairage d'appoint	oui
Consommation d'énergie kWh/1 000 h	8 kWh
Numéro d'enregistrement EPREL	453180

### Données logistiques

Code de produit complet	871951430732200
Nom du produit de la commande	MASTER LED SPOT VLE D 7.5-50W MR16 927 36D
Code barre produit	8719514307322
Code de commande	30732200
Code de commande local	30732200
Numérateur - Quantité par kit	1
Conditionnement par carton	10
SAP - Matériaux	929002493202
Net Weight (Piece)	0,045 kg

### Schéma dimensionnel

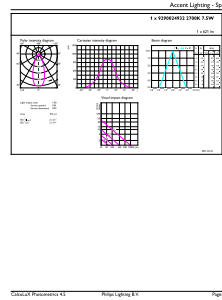
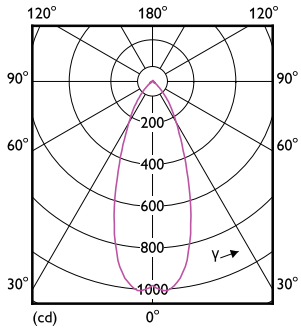


MASTER LED SPOT VLE D 7.5-50W MR16 927 36D

Product	D	C
MASTER LED SPOT VLE D 7.5-50W MR16 927 36D	50,5 mm	45,5 mm

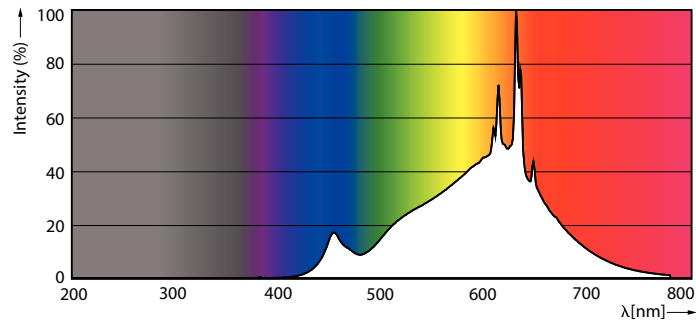
# Lampes MASTER Value LEDspot GU4 et GU5,3 DIM

## Données photométriques



LEDspots MAS 7,5W MR16 GU5,3 927 36D

LEDspots MAS 7,5W MR16 GU5,3 927 36D



LEDspots MAS 7,5W MR16 GU5,3 927 36D

## Durée de vie



Life Expectancy Diagram



Lumen Maintenance Diagram

## Lampes MASTER Value LEDspot GU4 et GU5,3 DIM

