



# Lampes MASTER Value LEDspot GU4 et GU5,3 DIM

## MASTER LED SPOT VLE D 7.5-50W MR16 930 36D

Avec les MASTER LEDspot GU5.3 12V, il n'a jamais été aussi facile de concilier économies d'énergie et qualité de lumière ! Les lampes MASTER LEDspot GU5.3 12V sont compatibles avec 99% des transformateurs du marché et sont disponibles en deux faisceaux 15° et 24° pour répondre à de nombreuses applications. La MASTER LEDspot GU4 3W 12V est destinée à l'éclairage d'accentuation d'objets à faible distance (ex. vitrines de bijouteries).

### Mises en garde et sécurité

- Operating temperature range is between -20° C and 45° C ambient
- Only to apply in dry or damp locations and most of open fixtures with lamp-holders that offer sufficient space (10 mm free air space)
- Not intended for use with emergency light fixtures or exit lights

### Données du produit

| Caractéristiques générales      |                 |
|---------------------------------|-----------------|
| Culot                           | GU5.3 [ GU5.3 ] |
| Marquage CE                     | Oui             |
| Conforme à la directive RoHS UE | Oui             |
| Durée de vie nominale (nom.)    | 25000 h         |
| Cycle d'allumage                | 50000           |
| Référence de mesure du flux     | Narrow Cone     |
| Niveau                          | MASTER Value    |

| Photométries et colorimétries                                                    |                        |
|----------------------------------------------------------------------------------|------------------------|
| Code couleur                                                                     | 930 [ CCT de 3 000 K ] |
| Angle d'émission du faisceau (nom.)                                              | 36 °                   |
| Flux lumineux (nom.)                                                             | 630 lm                 |
| Intensité lumineuse (nom.)                                                       | 1600 cd                |
| Couleur                                                                          | Blanc (WH)             |
| Température de couleur proximale (nom.)                                          | 3000 K                 |
| Efficacité lumineuse (valeur nominale)                                           | 84 lm/W                |
| Variation des coordonnées trichromatiques en fonction du temps de fonctionnement | <6                     |

# Lampes MASTER Value LEDspot GU4 et GU5,3 DIM

|                                                  |        |
|--------------------------------------------------|--------|
| Indice de rendu des couleurs (nom.)              | 90     |
| LLMF à la fin de la durée de vie nominale (nom.) | 70 %   |
| Flux lumineux dans un cône à 90 ° (nominal)      | 630 lm |

## Caractéristiques électriques

|                                                   |                    |
|---------------------------------------------------|--------------------|
| Fréquence d'entrée                                | - Hz               |
| Puissance (valeur nominale)                       | 7,5 W              |
| Courant lampe (nom.)                              | 660 mA             |
| Puissance équivalente                             | 50 W               |
| Heure de démarrage (nom.)                         | 0,5 s              |
| Temps de chauffage à 60 % du flux lumineux (nom.) | 0,5 s              |
| Facteur de puissance (nom.)                       | 0,7                |
| Tension (nom.)                                    | ac electronic 12 V |

## Températures

|                                        |       |
|----------------------------------------|-------|
| Température maximale du boîtier (nom.) | 95 °C |
|----------------------------------------|-------|

## Gestion et gradation

|                |                                     |
|----------------|-------------------------------------|
| avec gradation | Uniquement avec certains variateurs |
|----------------|-------------------------------------|

## Matériaux et finitions

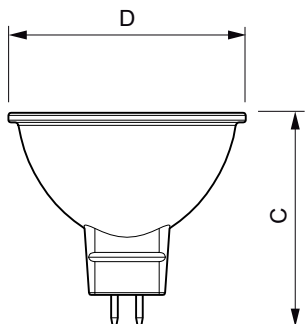
|                    |                    |
|--------------------|--------------------|
| Forme de l'ampoule | MR16 [ 2inch/50mm] |
|--------------------|--------------------|

|                                    |        |
|------------------------------------|--------|
| <b>Normes et recommandations</b>   |        |
| Classe d'efficacité énergétique    | F      |
| Adapté à l'éclairage d'appoint     | oui    |
| Consommation d'énergie kWh/1 000 h | 8 kWh  |
| Numéro d'enregistrement EPREL      | 453181 |

## Données logistiques

|                               |                                               |
|-------------------------------|-----------------------------------------------|
| Code de produit complet       | 871951430734600                               |
| Nom du produit de la commande | MASTER LED SPOT VLE D 7.5-50W<br>MR16 930 36D |
| Code barre produit            | 8719514307346                                 |
| Code de commande              | 30734600                                      |
| Code de commande local        | 30734600                                      |
| Numérateur - Quantité par kit | 1                                             |
| Conditionnement par carton    | 10                                            |
| SAP - Matériaux               | 929002493302                                  |
| Net Weight (Piece)            | 0,045 kg                                      |

## Schéma dimensionnel

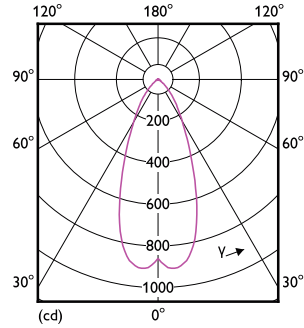
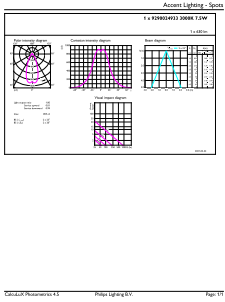


MASTER LED SPOT VLE D 7.5-50W MR16 930 36D

| Product                                    | D       | C       |
|--------------------------------------------|---------|---------|
| MASTER LED SPOT VLE D 7.5-50W MR16 930 36D | 50,5 mm | 45,5 mm |

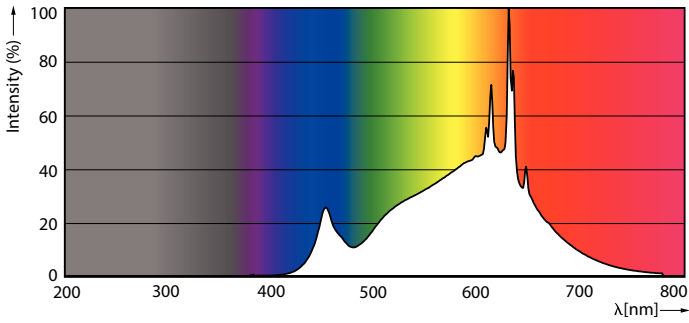
# Lampes MASTER Value LEDspot GU4 et GU5,3 DIM

## Données photométriques



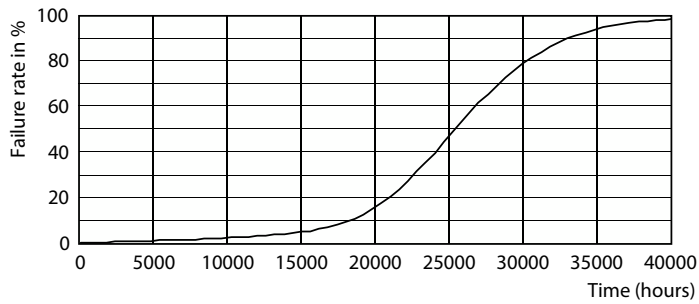
LEDspots MAS 7,5W MR16 GU5,3 930 36D

LEDspots MAS 7,5W MR16 GU5,3 930 36D

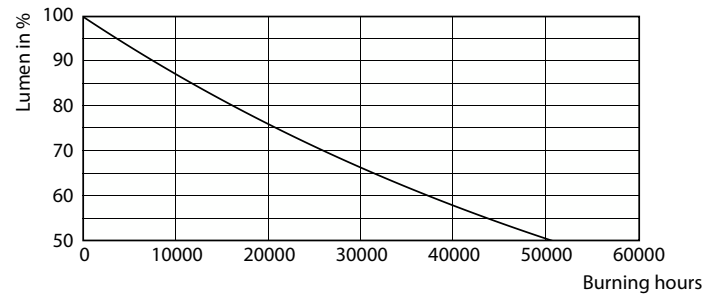


LEDspots MAS 7,5W MR16 GU5,3 930 36D

## Durée de vie



Life Expectancy Diagram



Lumen Maintenance Diagram

## Lampes MASTER Value LEDspot GU4 et GU5,3 DIM

