



# Lampes MASTER LEDspot Expert Color AR111 DIM



## MAS ExpertColor 14.8-75W 927 AR111 45D

Le spot MASTER LEDspot LV ExpertColor crée une ambiance chaleureuse et confortable dans les établissements hôteliers, les habitations et les restaurants. Une telle atmosphère est due à un éclairage de qualité supérieure présentant un spectre lumineux personnalisé, une valeur CRI élevée et une fonction de gradation en profondeur. Résultat ? Un magnifique éclairage esthétique. De plus, la conception innovante de la lentille sans bord s'adapte à la plupart des décors intérieurs, grâce à son aspect propre et soigné. Vous pouvez également tirer parti de la gamme complète ExpertColor, qui comprend également les lampes LEDspot MV et LEDspot PAR.

### Données du produit

Caractéristiques générales		Intensité lumineuse (nom.)	
Culot	G53 [ G53]		1200 cd
Marquage CE	Oui	Couleur	Blanc chaud (WW)
Conforme à la directive RoHS UE	Oui	Température de couleur proximale (nom.)	2700 K
Durée de vie nominale (nom.)	40000 h	Efficacité lumineuse (valeur nominale)	59 lm/W
Cycle d'allumage	50000	Variation des coordonnées trichromatiques en fonction du temps de fonctionnement	<4
Référence de mesure du flux	Narrow Cone	Indice de rendu des couleurs (nom.)	95
Niveau	MASTER	LLMF à la fin de la durée de vie nominale (nom.)	70 %
		Flux lumineux dans un cône à 90 ° (nominal)	875 lm
Photométries et colorimétries		Caractéristiques électriques	
Code couleur	927 [ CCT de 2 700 K]	Fréquence d'entrée	50 à 60 Hz
Angle d'émission du faisceau (nom.)	45 °	Puissance (valeur nominale)	14,8 W
Flux lumineux (nom.)	875 lm		

# Lampes MASTER LEDspot Expert Color AR111 DIM

Courant lampe (nom.)	1500 mA
Puissance équivalente	75 W
Heure de démarrage (nom.)	0,5 s
Temps de chauffage à 60 % du flux lumineux (nom.)	0,5 s
Facteur de puissance (nom.)	0,7
Tension (nom.)	ac electronic 12 V

## Températures

Température maximale du boîtier (nom.)	85 °C
--	-------

## Gestion et gradation

avec gradation	Uniquement avec certains variateurs
----------------	-------------------------------------

## Matériaux et finitions

Finition de l'ampoule	Transparent
Forme de l'ampoule	AR111

## Normes et recommandations

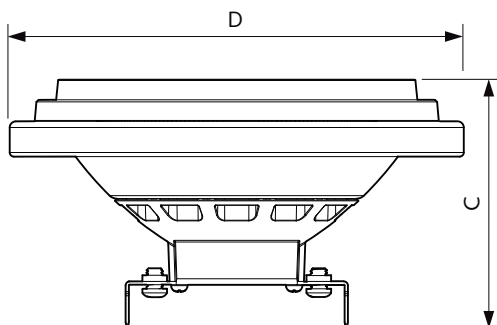
Classe d'efficacité énergétique	G
---------------------------------	---

Adapté à l'éclairage d'appoint	oui
Consommation d'énergie kWh/1 000 h	15 kWh
Numéro d'enregistrement EPREL	648259

## Données logistiques

Code de produit complet	871951433381900
Nom du produit de la commande	MAS ExpertColor 14.8-75W 927 AR111 45D
Code barre produit	8719514333819
Code de commande	33381900
Code de commande local	33381900
Numérateur - Quantité par kit	1
Conditionnement par carton	6
SAP - Matériaux	929003042702
Net Weight (Piece)	0,160 kg

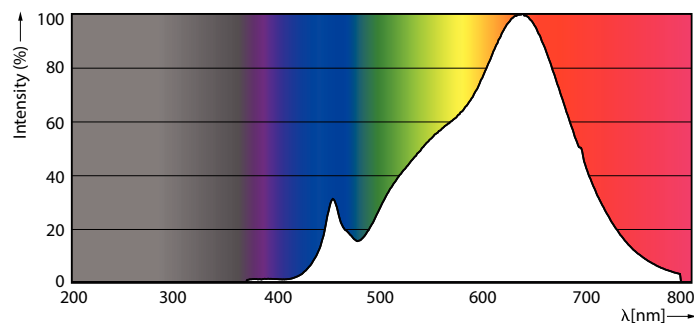
## Schéma dimensionnel



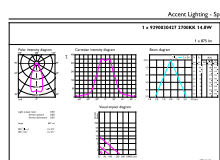
MAS ExpertColor 14.8-75W 927 AR111 45D

Product	D	C
MAS ExpertColor 14.8-75W 927 AR111 45D	111 mm	61 mm

## Données photométriques



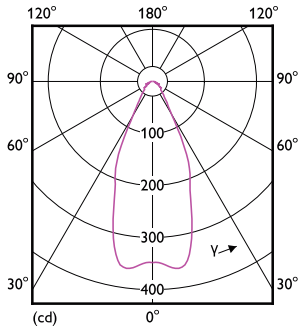
LEDspots MAS SLR 14,8W AR111 G53 927 24D-POC POC



LEDspots MAS SLR 14,8W AR111 G53 927 45D-ADL ADL

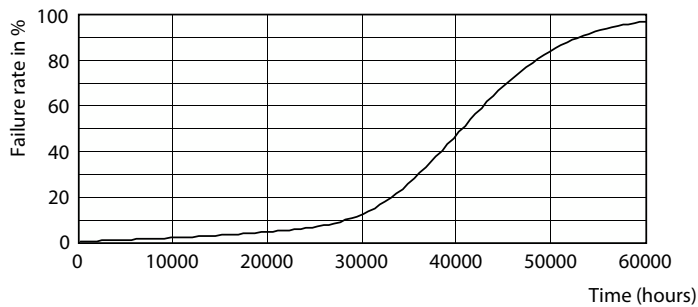
# Lampes MASTER LEDspot Expert Color AR111 DIM

## Données photométriques

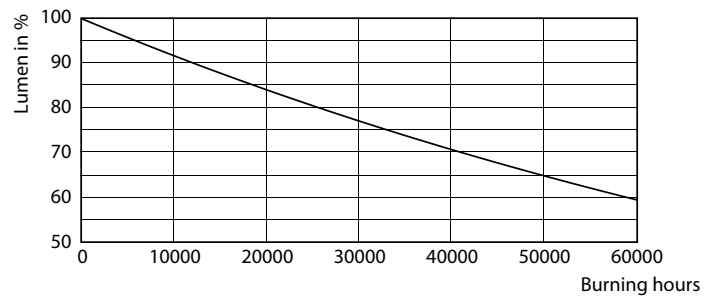


LEDspots MAS SLR 14,8W AR111 G53 927 45D-LDD LDD

## Durée de vie



Life Expectancy Diagram



Lumen Maintenance Diagram

