



MASTER LEDspot ExpertColor AR111



MAS ExpertColor 10.8-50W 930 AR111 40D

De MASTER LEDspot LV ExpertColor creëert een warme en gezellige sfeer in horecagelegenheden, woningen en restaurants dankzij de toepassing van superieure verlichting met een aangepast spectrum, een hoge CRI en een sterke dimfunctie. Het resultaat is een prachtige verlichtingsbeleving met een innovatief, tijdloos lensontwerp dat in vrijwel elk interieur past met zijn rustige en nette uitstraling. Daarnaast kan je gebruikmaken van de volledige ExpertColor-familie, waaronder de LEDspot MV- en de LEDspot PAR-lampen.

Product gegevens

Algemene informatie	
Lampvoet	G53 [G53]
CE-markering	Ja
Conform EU RoHS-richtlijn	Ja
Nominale levensduur (nom.)	40000 h
Schakelcyclus	50000
Meetreferentie van lichtstroom	Narrow Cone
Laag	MASTER

Eisen aan armatuurontwerp	
Kleurcode	930 [CCT of 3000K]
Bundelhoek (nom.)	40 °
Lichtstroom (nom.)	620 lm
Lichtsterkte (nom.)	1200 cd
Kleuraanduiding	Wit (WH)
Gecorrleerde kleurtemperatuur (nom.)	3000 K
Lichtrendement (gespec.) (nom.)	57 lm/W
Kleurconsistentie	<4

Kleurweergave-index (nom.)	95
LLMF bij einde nominale levensduur (nom.)	70 %
Lichtstroom in conus van 90° (nom.)	620 lm

Bedrijfs- en elektrische gegevens	
Ingangsfrequentie	50 tot 60 Hz
Power (Rated) (Nom)	10,8 W
Lampstroom (nom.)	1000 mA
Overeenkomstig vermogen	50 W
Opstarttijd (nom.)	0,5 s
Opwarmtijd tot 60% lichtopbrengst (nom.)	0,5 s
Arbeidsfactor (nom.)	0,7
Spanning (nom.)	ac electronic 12 V

Temperatuur	
T-behuizing maximaal (nom.)	70 °C

MASTER LEDspot ExpertColor AR111

Regelsystemen en dimmers

Dimbaar	Alleen met specifieke dimmers
---------	-------------------------------

Mechanische eigenschappen en behuizing

Lampafwerking	Helder
Lampvorm	AR111

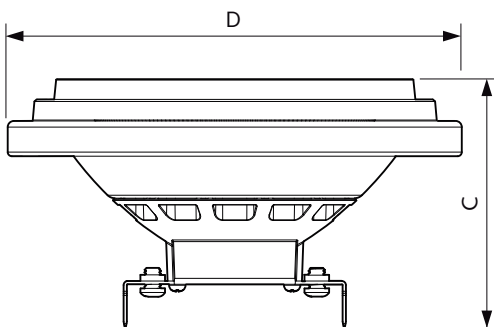
Goedkeuring en toepassing

Energie-efficiëntieklasse	G
Geschikt voor accentverlichting	Yes
Energieverbruik kWh/1.000 uur	11 kWh
EPREL-registratienummer	648252

Productgegevens

Volledige productcode	871951433401400
Productnaam voor bestelling	MAS ExpertColor 10.8-50W 930 AR111 40D
EAN/UPC - Product	8719514334014
Bestelcode	33401400
Lokale code	33401400
Numerator - Aantal per pak	1
Numerator - Dozen per buitendoos	6
SAP-materiaal	929003043702
Net Weight (Piece)	0,160 kg

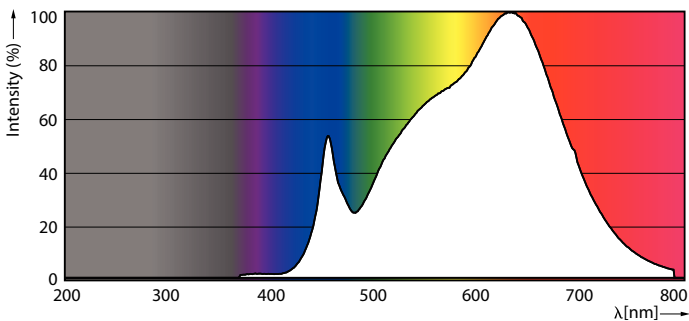
Maatschets



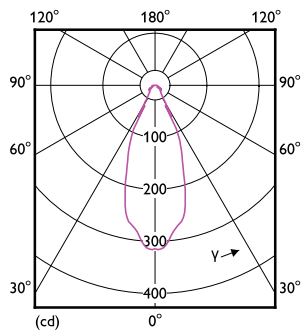
MAS ExpertColor 10.8-50W 930 AR111 40D

Product	D	C
MAS ExpertColor 10.8-50W 930 AR111 40D	111 mm	61 mm

Fotometrische gegevens



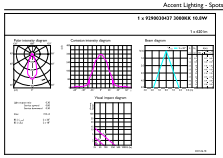
LEDspots MAS SLR 10,8W AR111 G53 930 9D-POC POC



LEDspots MAS SLR 10,8W AR111 G53 930 40D-LDD LDD

MASTER LEDspot ExpertColor AR111

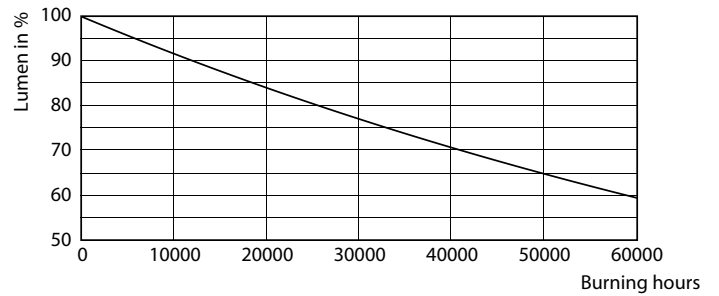
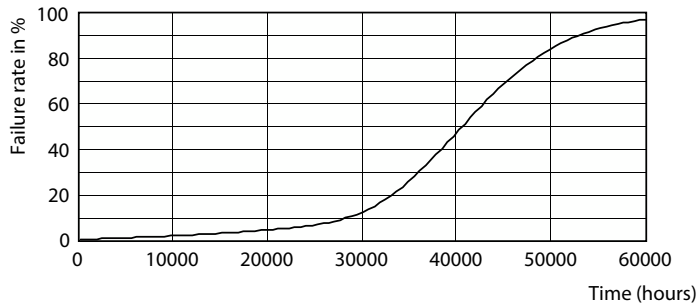
Fotometrische gegevens



© 2022 Philips Lighting N.V. Page 1/1

LEDspots MAS SLR 10,8W AR111 G53 930 40D-ADL ADL

Levensduur



Life Expectancy Diagram

Lumen Maintenance Diagram

