



Lampes MASTER LEDspot Expert Color GU5,3 IRC 92 DIM

MASTER LED ExpertColor 6.7-35W MR16 930 36D

Le spot MASTER LEDspot LV ExpertColor crée une ambiance chaleureuse et confortable dans les établissements hôteliers, les habitations et les restaurants. Une telle atmosphère est due à un éclairage de qualité supérieure présentant un spectre lumineux personnalisé, une valeur IRC élevée et une fonction de gradation en profondeur. Résultat ? Un magnifique éclairage esthétique. De plus, la conception innovante de la lentille sans bord s'adapte à la plupart des décors intérieurs, grâce à son aspect propre et soigné. Vous pouvez par ailleurs tirer parti de la gamme complète ExpertColor, qui comprend également les lampes LEDspot MV et LEDspot PAR.

Données du produit

Caractéristiques générales		Intensité lumineuse (nom.)	
Culot	GU5.3 [GU5.3]		1400 cd
Marquage CE	Oui	Couleur	Blanc (WH)
Conforme à la directive RoHS UE	Oui	Température de couleur proximale (nom.)	3000 K
Durée de vie nominale (nom.)	40000 h	Efficacité lumineuse (valeur nominale)	65 lm/W
Cycle d'allumage	50000	Variation des coordonnées trichromatiques en fonction du temps de fonctionnement	<3
Référence de mesure du flux	Narrow Cone	Indice de rendu des couleurs (nom.)	97
Niveau	MASTER	LLMF à la fin de la durée de vie nominale (nom.)	70 %
		Flux lumineux dans un cône à 90 ° (nominal)	440 lm
Photométries et colorimétries		Caractéristiques électriques	
Code couleur	930 [CCT de 3 000 K]	Fréquence d'entrée	- Hz
Angle d'émission du faisceau (nom.)	36 °	Puissance (valeur nominale)	6,7 W
Flux lumineux (nom.)	440 lm		

Lampes MASTER LEDspot Expert Color GU5,3 IRC 92 DIM

Courant lampe (nom.)	650 mA
Puissance équivalente	35 W
Heure de démarrage (nom.)	0,5 s
Temps de chauffage à 60 % du flux lumineux (nom.)	0,5 s
Facteur de puissance (nom.)	0,7
Tension (nom.)	ac electronic 12 V

Températures

Température maximale du boîtier (nom.)	92 °C
--	-------

Gestion et gradation

avec gradation	Uniquement avec certains variateurs
----------------	-------------------------------------

Matériaux et finitions

Forme de l'ampoule	MR16 [2inch/50mm]
--------------------	--------------------

Normes et recommandations

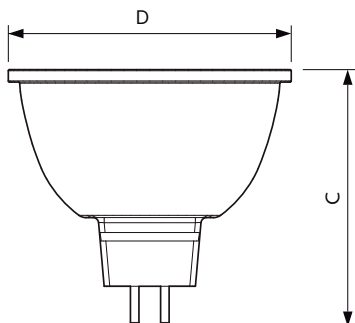
Classe d'efficacité énergétique	G
---------------------------------	---

Adapté à l'éclairage d'appoint	oui
Consommation d'énergie kWh/1 000 h	7 kWh
Numéro d'enregistrement EPREL	624223

Données logistiques

Code de produit complet	871951435861400
Nom du produit de la commande	MASTER LED ExpertColor 6.7-35W MR16 930 36D
Code barre produit	8719514358614
Code de commande	35861400
Code de commande local	35861400
Numérateur - Quantité par kit	1
Conditionnement par carton	10
SAP - Matériaux	929003079502
Net Weight (Piece)	0,052 kg

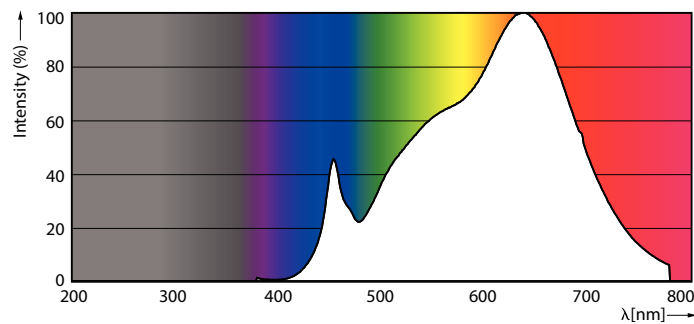
Schéma dimensionnel



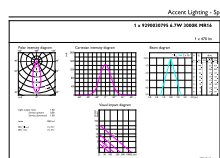
MASTER LED ExpertColor 6.7-35W MR16 930 36D

Product	D	C
MASTER LED ExpertColor 6.7-35W MR16 930 36D	50,5 mm	46 mm

Données photométriques



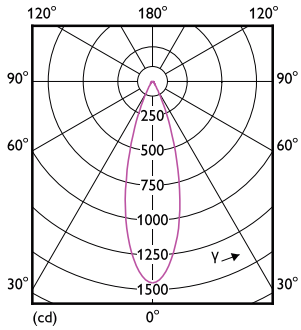
LEDspots MAS IC 6,7W MR16 GU5,3 930 60D-POC



LEDspots MAS IC 6,7W MR16 GU5,3 930 36D-ADL

Lampes MASTER LEDspot Expert Color GU5,3 IRC 92 DIM

Données photométriques



LEDspots MAS IC 6,7W MR16 GU5,3 930 36D-LDD

Durée de vie



Life Expectancy Diagram



Lumen Maintenance Diagram

