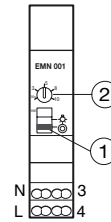


Technische specificaties

| | EMN 001 | EMN 005 | EM 002 |
|--|--|--|---|
| technische karakteristieken | | | |
| voedingsspanning | 230V ~ +10-15% 50 / 60 Hz | 230V ~ ± 15 % 50 / 60 Hz | 230V ~ + 10 - 15% 50 / 60 Hz |
| verbruik | < 5 VA | < 5 VA | 0,5 W permanent max. 8 W gedurende tijdinstelling |
| onderbrekingsvermogen : - AC1 - gloeilamp - 230 V-halogenlamp - ferromagnetische transformator - parallel gecompenseerde TL-verlichting - serie gecompenseerde TL-verlichting - elektronische transformator - compacte TL-lamp met voorschakelaar - elektronische transformator | 16 A 250 V~ 2300 W 2300 W 1500 W cap11µF, 1000W 3600 W 2300 W 460 W | 16 A 250 V~ 2300 W 2300 W 1500 W cap11µF, 1000W 3600 W 2300 W 460 W | 4 A 250 V~ 1000 W 1000 W - - - - |
| werkingskarakteristieken | | | |
| tijdschakeling ruststroom (max.) | 30 s tot 10 min. 100 mA | 30 s tot 10 mn/1h 100 mA | 24 s (vast) |
| omgevingstemperatuur | | | |
| bedrijfstemperatuur | -10 tot +55°C | | |
| opslagtemperatuur | -20 tot +60°C | | |
| aansluiting | | | |
| soepele draad | 1 tot 6□ | 1 tot 6□ | 1 tot 6□ |
| stijve draad | 1,5 tot 10□ | 1,5 tot 10□ | 1,5 tot 10□ |
| overbrugging trappenhuisautomaat / aangekondigde uitschakeling | 2 draden van 1,5□ | 2 draden van 1,5□ | 2 draden van 1,5□ |

Voorstelling van de producten

Trappenhuisautomaten EMN 001 / EMN 005



- ① schakelknop geforceerde bediening ON of met tijdinstelling
- ② potentiometer voor instelling van duur

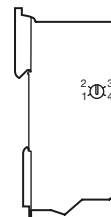
Aangekondigde uitschakeling EMN 005 EM 002

trappenhuisautomaat met dubbele tijdschakeling met ingebouwde aangekondigde uitschakeling via knipperen 40 en 30s vóór de uitschakeling

aangekondigde uitschakeling door vermindering van de lichtsterkte met 50 % 24 s vóór de uitschakeling

Selectie van de werkingsmodus

- 1. trappenhuisautomaat enkelvoudige tijdschakeling
- 2. trappenhuisautomaat + aangekondigde uitschakeling
- 3. trappenhuisautomaat dubbele tijdschakeling
- 4. trappenhuisautomaat dubbele tijdschakeling + aangekondigde uitschakeling



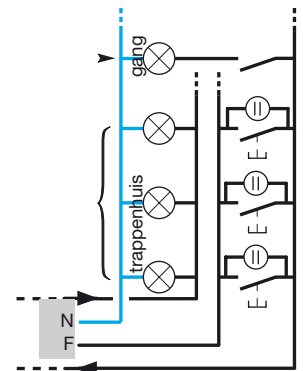
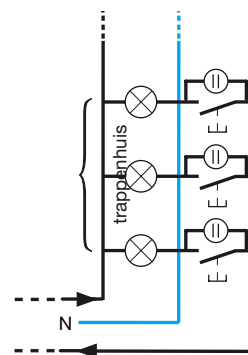
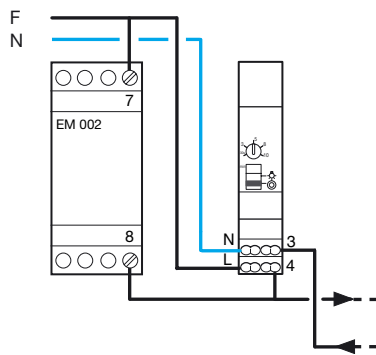
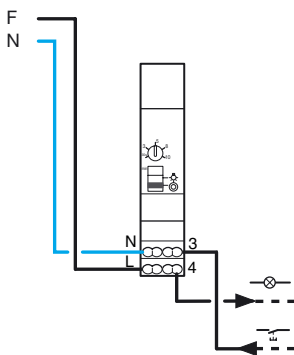
Elektrische aansluitingen

EMN 001 / EMN 005

EM 002 + EMN 001

Schema - 3 draden

Schema - 4 draden



De producten EMN 001 en EMN 005 herkennen en interpreteren automatisch de aansluitingstypes (3- of 4- draads). Ze voeren een automatische tijdschakelcyclus uit bij het onder spanning zetten.

Functiediagram van de EMN 005 in modus 3

