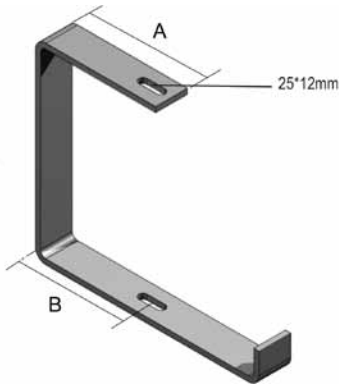


OBZ180

Open ophangbeugel / Etrier ouvert



Geschikt voor montage aan het plafond of met draadstang TIM8 of TIM10.

Valable pour montage plafond ou avec tige filetée TIM8 ou TIM10.

Stand. Uitv./Exec. Std.

Elektrolytisch verzinkt/Electro Zingué

Mat. Opt. HD

Hot-Dip/Galvanisé à chaud

Mat. Opt. PE

Poedercoating/Revêtement en poudre

| | Max. Belasting (daN) Charge max. (en daN) | A | B |
|------------|--|-----|-------|
| OBZ180.075 | 50 | 64 | 42,5 |
| OBZ180.100 | 30 | 80 | 59,5 |
| OBZ180.150 | 30 | 105 | 84,5 |
| OBZ180.200 | 30 | 130 | 109,5 |
| OBZ180.250 | 40 | 155 | 134,5 |
| OBZ180.300 | 40 | 180 | 159,5 |
| OBZ180.400 | 20 | 230 | 209,5 |

| HD | Artikel Référence | ↑ mm | ↔ mm | ↔ mm | ↔ mm | kg/st kg/pc | ⊞ | Stock Magasin | Eenheid Unité |
|----|----------------------|---------|---------|---------|---------|----------------|----|------------------|------------------|
| HD | OBZ180.075 | 182 | 102 | - | - | 0,390 | 12 | ✓ | st/pc |
| HD | OBZ180.100 | 182 | 125 | - | - | 0,440 | 12 | ✓ | st/pc |
| HD | OBZ180.150 | 182 | 177 | - | - | 0,630 | 12 | ✓ | st/pc |
| HD | OBZ180.200 | 182 | 227 | - | - | 0,720 | 12 | ✓ | st/pc |
| HD | OBZ180.250 | 182 | 281 | - | - | 1,100 | 6 | ✓ | st/pc |
| HD | OBZ180.300 | 182 | 331 | - | - | 1,270 | 6 | ✓ | st/pc |
| HD | OBZ180.400 | 182 | 431 | - | - | 1,500 | 6 | ✓ | st/pc |

Voor bevestiging van de kabelgoot met VM6.20.
Max. Belasting (daN): Gelijkmatig verdeeld over de volledige breedte.

Pour la fixation d'un chemin de câble avec VM6.20.
Charge max. (en daN): Répartie uniformément sur toute la largeur.